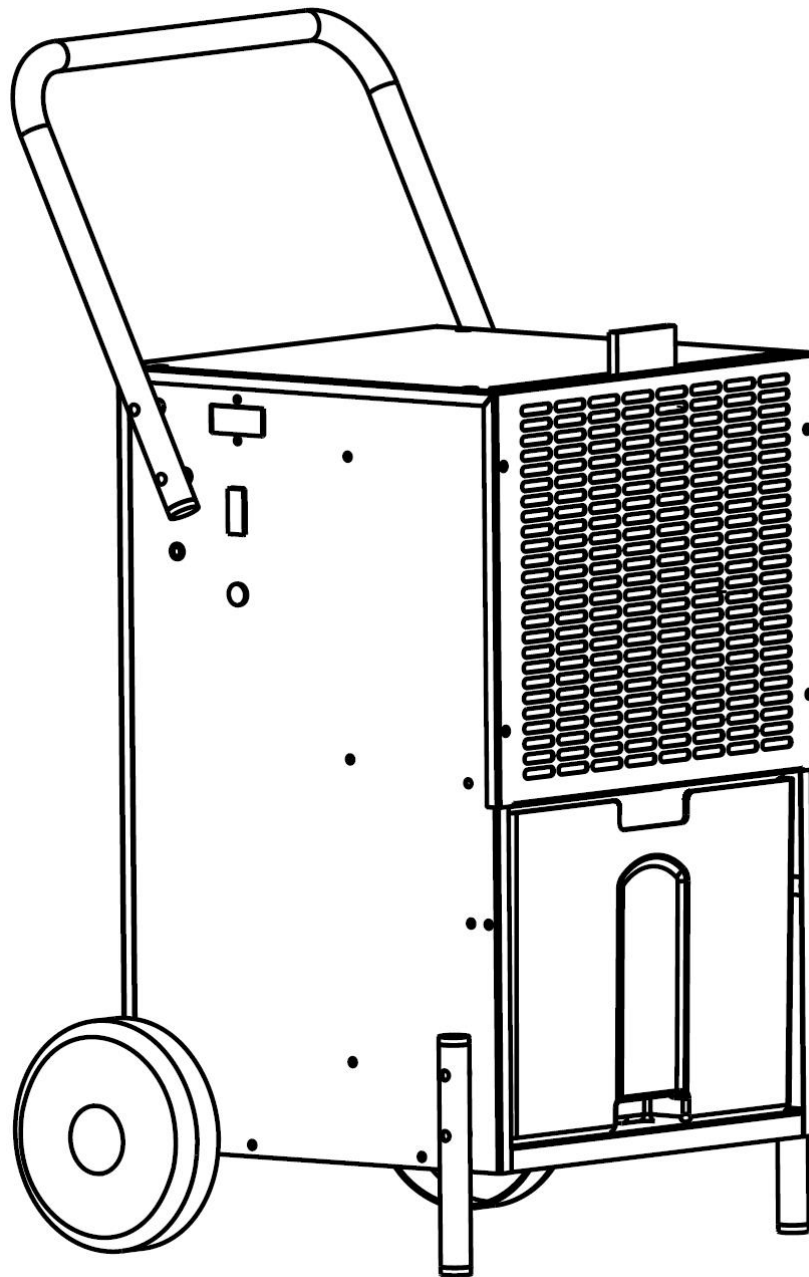


WDH-35B Építési Szárító



Kedves vásárló,

Ön egy kiváló minőségű terméket választott. Íme néhány tipp, hogy élvezze ezt a terméket:

Bármilyen probléma esetén:

Reméljük, hogy a készülék megfelel az Ön elvárásainak! Amennyiben a lehető legnagyobb gondosság ellenére mégis panaszra adna okot, kérjük, röviden vegye fel velünk a kapcsolatot, mivel nagyon fontos számunkra az Ön elégedettsége, és szeretnénk tisztázni minden félreértést.

A szállítási fogantyú felszerelése:

Az új készülék térfogatának csökkentése érdekében a szállítási fogantyút fordítva szerelték fel.

A szállítási fogantyú összeszereléséhez a következő tartozékokat tartalmazza:

- 1) 1 x szállítási fogantyú
 - 2) 4 x hosszú hatszögletű csavar
- Először lazítsa meg és távolítsa el a négy hatszögletű csavart az alátétekkel együtt, amelyek a fogantyút a készülékhez rögzítik, rossz irányban.
 - Most helyezze a fogantyút a megfelelő irányba úgy, hogy az átlósan hátrafelé mutasson, és a fogantyún lévő négy rögzítőfurat a készülék burkolatán lévő rögzítőfuratok fölé kerüljön. (Lásd a kezelési útmutató borítóképét).
 - Ezután csavarja be ismét a négy hatszögletű csavart, hogy a fogantyút szilárdan rögzítse a készülékhez. Feltétlenül ügyeljen arra, hogy az alátétek a hatlapfejű csavar és a fogantyú között helyezkedjenek el. Javasoljuk, hogy a rögzítéshez használjon csavarkulcsot vagy megfelelő racsnit.
 - A fogantyúnak most már stabilan és szilárdan rögzítve kell lennie, és semmi sem állhat a biztonságos szállítás útjába.

Megjegyzés: Azt is javasoljuk, hogy ellenőrizze, hogy a lábakon lévő rögzítőcsavarok feszesek-e, vagy esetleg meglazultak-e a szállítás során. Ha ez a helyzet, akkor a csavarokat egy villáskulcs vagy egy megfelelő racsn segítségével is meg lehet húzni.

Szállítás vagy telepítés után:

Mivel a készülék hűtőfolyadékkal működik, kérjük, hogy az első használat előtt vagy a görgők és a szállítási fogantyú felszerelése után legalább 1 órát hagyja függőlegesen állni, hogy a hűtőfolyadék megfelelően le tudjon ülepedni a készülékben.

A kezdeti üzembe helyezés / tömlőcsatlakozás során:

Ha a kondenzvíz elvezetéséhez tömlőcsatlakozást kíván használni, ügyeljen arra, hogy a tömlőcsatlakozás megfelelően legyen felszerelve, és a kondenzvíz (víz) mindig akadálytalanul el tudjon folyni! Ha ezt nem tartják be, akkor az építőipari szárító által lecsapódó víz (naponta akár 35 liter) kárt okozhat a helyiségben!

Szobapáratartalom és páratlanítási teljesítmény:

Ha a helyiség páratartalmát és a hozzá tartozó páratlanítási teljesítményt saját páratartalommérővel (higrométerrel) szeretné ellenőrizni, kérjük, ügyeljen arra, hogy ez a páratartalommérő ne legyen a falra erősítve, mivel ez meghamisítja a helyiség levegőjének valódi páratartalmát. Lásd még a Hibaelhárításnál található magyarázatokat!

Fontos biztonsági utasítások:

- Felügyelje az építési szárítót, ha gyermekek tartózkodnak a készülék közelében!
- Figyeljen az elektromos áramra - soha ne sétáljon vagy helyezzen tárgyakat a készülékbe!
- Ne helyezzen semmilyen tárgyat az építőipari szárítóra!
- Ne zárja el a készülék elszívó- és beszívónyílásait, és gondoskodjon arról, hogy a ventilátor körül elegendő hely/távolság legyen!
- Gondoskodjon a készülék megfelelő levegőellátásáról, ellenkező esetben ez a teljesítmény csökkenéséhez, legrosszabb esetben pedig túlmelegedéshez és/vagy tűzhöz vezethet! Kérjük, mindig tartson kb. 20 cm távolságot a faltól, hogy a készülék ne melegedjen túl! Ne használja a készüléket légmentes helyiségekben!
- A készüléket csak szakképzett személyzet vagy villanyszerelők nyithatják ki, illetve végezhetnek javításokat!
- Ügyeljen arra, hogy a készülékbe vagy a készülékre ne kerüljön nedvesség!
- A készüléket csak az ajánlott feszültségen (220V-240V / 50Hz) működtesse!
- Győződjön meg róla, hogy a tápkábel ki van hajtva (ki van kötve), mielőtt csatlakoztatja a csatlakozóaljzathoz!
- A készülék használata előtt győződjön meg arról, hogy a dugó tiszta és megfelelően csatlakozik a konnektorhoz!
- Ne használjon több aljzatot az építőipari szárító működtetéséhez!
- Ügyeljen arra, hogy a készülék közelében soha ne legyenek könnyen gyúlékony anyagok (pl. gázok/olajok stb.)!
- Ne használjon rovarriasztót, olajat, festékszórót stb. az építési szárító közelében. Ez károsíthatja a készüléket, vagy akár tüzet is okozhat!
- Ha hosszabb ideig nem használja a készüléket, kapcsolja ki és húzza ki a hálózatról!
- Ne húzza ki a hálózati csatlakozót a tápkábel meghúzásával!
- Kérjük, tartsa a készüléket hőforrásoktól távol, és kerülje a közvetlen napfényt!
- A készüléket mindig a megfelelő helyzetben tartsa és szállítsa! Soha ne fektesse a készüléket az oldalára, és ne fordítsa fejjel lefelé!
- Ügyeljen arra, hogy a készüléket a mellékelt földelt dugóval megfelelően földelje!

Kérjük, azonnal kapcsolja ki a készüléket, és válassza le a hálózatról/áramellátásról, ha bármilyen hibát észlel! Ebben az esetben forduljon szakemberhez, és ne próbálja meg saját maga megjavítani a készüléket!

Példák: A ventilátor nem működik működés közben, a biztosíték kialudt, furcsa szag van, vagy a kompresszor hangosan zörög.

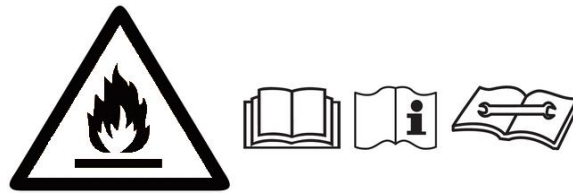
Fontos üzemeltetési és biztonsági utasítások a készülékben használt R290 hűtőközeggel kapcsolatban:

- Kérjük, figyelmesen olvassa el ezeket az utasításokat, és szigorúan tartsa be őket!
- A készülék R290 hűtőközeggel működik. Ez a hűtőközeg erősen tűzveszélyes és robbanásveszélyes, ha nem tartják be a biztonsági előírásokat!
- A készüléket nem szabad olyan helyiségben tárolni vagy üzemeltetni, ahol égő/fűtőberendezések vagy nyílt tűz van!
- Kérjük, vegye figyelembe, hogy a hűtőközeg szagtalan, ezért a szivárgás nem észlelhető azonnal a szag alapján!
- Ügyeljen arra, hogy az elszívólevegő kivezető nyílása mindig biztonságosan legyen rögzítve, és ne akadályozzák más tárgyak!
- A nyílt lángoktól és fűtőelemektől legalább 50 cm távolságot tartson!
- A készüléket legalább 10 méteres helyiségben kell felállítani, üzemeltetni és tárolni? !
- A tisztítás során szigorúan a gyártó utasításai szerint járjon el, és ne használjon további hőforrásokat a készülék leolvasztási folyamatának felgyorsítására!

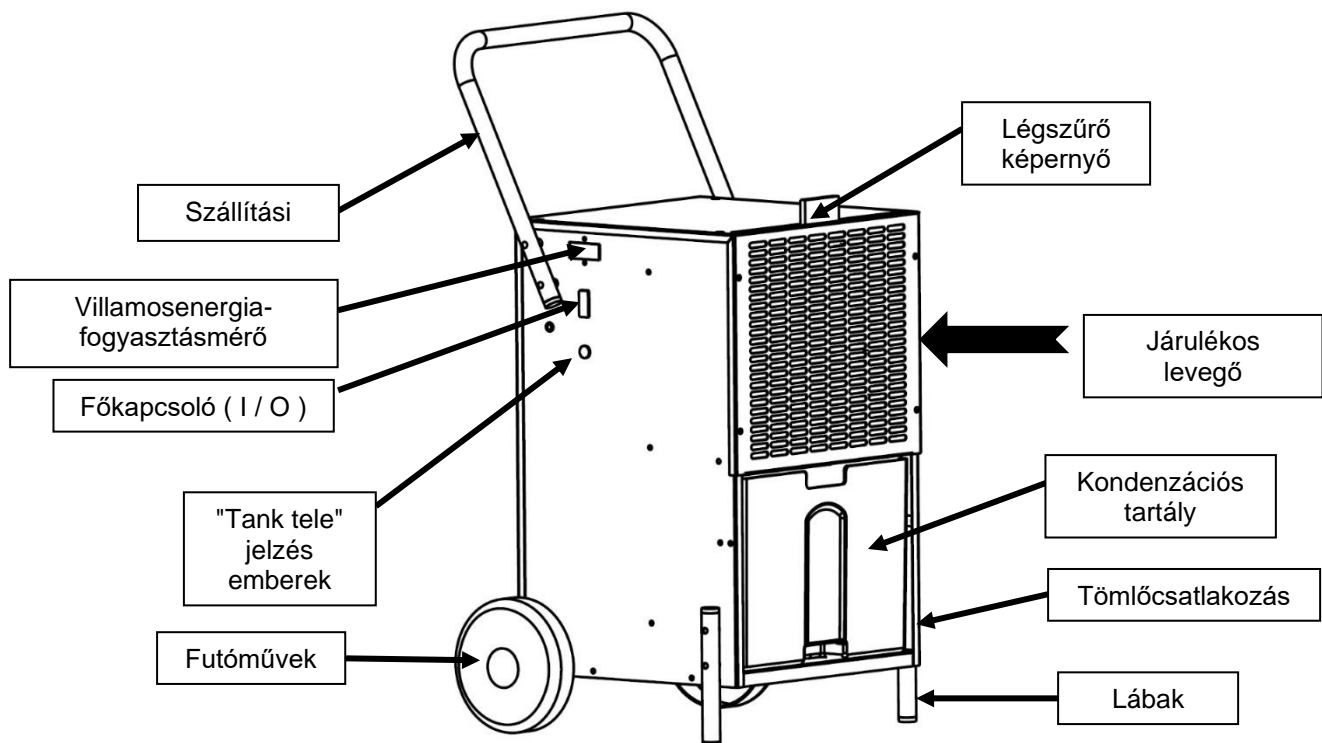
Ez a készülék olyan alkatrészeket tartalmaz, amelyeket nem szabad kicserélni vagy javítani!

A hűtőközeg nem újítható vagy cserélhető!

Ne végezzen saját maga semmilyen javítást vagy módosítást a készüléken!



A készülék részeinek leírása:



Használati utasítás:

1. Üzembe helyezés

Helyezze a hálózati dugót megfelelően a konnektorba.

Kapcsolja be a készüléket a főkapcsolóval (I / O).

A készülék úgy van programozva, hogy az építőipari szárító folyamatos üzemben (folyamatos párátlantás) működjön. Ez azt jelenti, hogy nem kell további beállításokat végeznie.

Kapcsolja ki újra a készüléket a főkapcsolóval (I / O), ha a párátlantásra már nincs szükség.

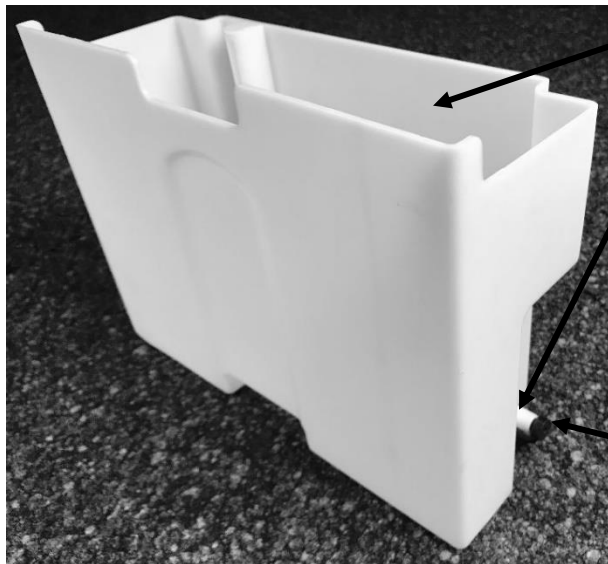
Használati utasítás

A kompresszor védelme érdekében a készüléket mindig legalább 3 percig kell működtetni vagy kikapcsolni, mielőtt a főkapcsolót (I / O) újra megnyomná!

Hideg környezeti hőmérséklet vagy a készülék jegesedése esetén egy érzékelő automatikusan vezérli a leolvasztási folyamatot. Eközben a leolvasztási üzemmód automatikusan szabályozza a légkeringést és a kompresszor működését!

2. Tömlő csatlakoztatása

- 2.1. A leeresztő tömlő csatlakozási pontja a kondenzációs tartály jobb oldalán található (lásd az alábbi ábrát). Először távolítsa el az ott található fekete dugót.
- 2.2. A legjobb, ha egy ½ hüvelykes műanyagtömlőt használ, és azt az oldalán lévő lyukon keresztül vezetjük, majd a tömlőt a mellékelt műanyag csapra helyezzük.
- 2.3. Biztosítsa a megfelelő illeszkedést. Biztonsági okokból javasoljuk a tömlő rögzítését egy bilinccsel!
- 2.4. Ügyeljen arra, hogy a tömlő ne görbüljön el, és mindig legyen enyhe lejtése!



Kondenzációs
tartály

Műanyag csap

Tömítő dugók



Oldalsó
tömlőnyílás

3. Tisztítás

3.1. A ház tisztítása

- Az építőipari szárító tisztítása előtt húzza ki a hálózati csatlakozót.
- Csak enyhe tisztítószereket használjon az építőipari szárító tisztításához.
- SOHA ne permetezze be az építőipari szárítót (pl. vízzel vagy hasonlóval).

3.2. A légszűrő szűrő tisztítása

A légbeszívó elülső részén lévő légszűrőszita kiszűri a pelyheket, a hajszájakat és a durva építési port. A légszűrő gondoskodik arról is, hogy kevesebb por rakódjon le a hűtőbordákra, ezáltal nagyobb hatékonyságot biztosítva. A túl sok por és szennyeződés a szűrőszűrőben vagy a hűtőbordákon csökkenti a páratlanítási teljesítményt, és a hatékonyság csökkenéséhez vezethet.

Ez legrosszabb esetben akár az építési szárító károsodásához is vezethet, ezért durva szennyeződések esetén vagy sok építési porral szennyezett helyiségekben a következők érvényesek: Rendszeresen tisztítsa meg a légszűrőszitát és a belső párologtatóegységet* is (*csak a burkolat felnyitása után lehetséges)!

- Mindig tisztítsa meg a szűrőt, ha feltételezhető, hogy a légbeszívás a szennyezett légszűrőszita miatt csökkent, vagy ha feltételezhető, hogy a hűtőbordákon szennyeződés és por gyűlt össze. (Ez akár naponta előfordulhat poros építkezéseken).
- Kapcsolja ki a készüléket és húzza ki a hálózati csatlakozót!
- Most vegye ki a légszűrőszűrőt a füleknél fogva felfelé húzva.
- A piszkos szitát mossa ki jól langyos víz alatt, vagy porszívózza ki alaposan porszívóval.
- Hagyja megszáradni a légszűrőszitát, majd tegye vissza a tartójába felülről.

4. Egyéb megjegyzések

Ne tegye ki a kompresszort 45 °C feletti hőmérsékletnek. Ne tegye ezt akkor sem, ha a készülék nincs bekapcsolva/csatlakoztatva. Ez károsíthatja a kompresszort!

Az építőipari szárító elszívott levegője kb. 2°C - 3°C-kal melegebb, mint a befűvott levegő (szobahőmérséklet). Ez kisebb és jól szigetelt helyiségekben jelentősen magasabb szobahőmérsékletet eredményezhet; ez a folyamat teljesen normális.

A hatékony és gazdaságos páratlanító működés érdekében kérjük, hogy az építési szárító működési helyiségében lehetőség szerint zárja be az összes ajtót és ablakot!

Műszaki adatok

Modellmegjelölés:	WDH-35B
Feszültség:	50Hz
Maximális energiafogyasztás:	560 W (2,6 A)
Páratlanítási kapacitás (optimális):	42 liter/nap (35°C / 90% r.p.)
Páratlanítási kapacitás (standard):	37 liter/nap (30°C / 80% r.p.)
Légkeringés:	Kb. 230 m ³ /ó
Kompresszor:	Kompresszor: Rotációs kompresszor
Méret (H/W/D):	780 x 420 x 420 mm
Súly:	22 kg
Vízállóság:	IPx0
Hűtési nyomás (max.):	MPa
Gőznyomás (max.):	1,0 MPa
Hűtőfolyadék:	(135 g)
Alkalmazási terület:	5°C - 35°C

A műszaki adatoktól való eltérés jogát fenntartjuk!

Hibaelhárítás

A készülék megfagy.

Hideg hőmérsékleten vagy hosszú ideig tartó folyamatos működés esetén a készülék a leolvasztásérzékelő ellenére befagyhat. Ebben az esetben javasoljuk, hogy a készüléket kézzel olvasszja le, kikapcsolásával és a helyiség enyhe felmelegítésével.

A készülék nem páratlanít eléggé.

Ne feledje, hogy az elsődleges cél nem a lehető legtöbb kondenzvíz elszívása, hanem a helyiség levegőjének, illetve mennyezetének, falainak és berendezési tárgyainak szárítása és/vagy szárazon tartása!

Ne feledje, hogy az építési szárító csak a levegőből és csak közvetve az anyagokból (esztrich/vakolat) tudja eltávolítani a nedvességet. A mennyezetek, falak és berendezési tárgyak állapotától függően több hétbe is beletelhet, mire a tárolt nedvességet visszaadják a levegőnek! Ezért is javasoljuk, hogy ha saját páratartalom-mérőt (higrométert) használ, akkor azt a lehető leghamarábban és a falak és mennyezetektől némi távolságra helyezze el, mert ellenkező esetben a helyiség levegőjében meghatározott páratartalom érték torzulni fog!

Mint minden építőipari szárító esetében, a páratlanítási teljesítményt döntően a következő tényezők befolyásolják:

A) a helyiség levegőjének nedvességtartalma és B) a helyiség hőmérséklete/hőmérséklete.

Ezért a biztonság kedvéért itt van egy hozzávetőleges páratlanítási táblázat FOLYTATÓS ÜZEMELTETÉS esetén:

35 fok és <u>90% r.p.</u> = kb. 42 liter (optimális vagy maximális teljesítmény)	
30 fok és <u>80% r.p.</u> = kb. 37 liter	és <u>60% r.p. mellett</u> = kb. 20 liter
20 fok és <u>80% r.p.</u> = kb. 19 liter	és <u>60% r.p. mellett</u> = kb. 12 liter
15 fok és <u>80% r.p.</u> = kb. 14 liter	és <u>60% r.p. mellett</u> = kb. 8 liter
10 fok és <u>80% r.p.</u> = kb. 9 liter	és <u>60% r.p. mellett</u> = kb. 6 liter

Minden adat kb. napi érték (ingadozási tűrés), közvetlenül a készülék bemeneténél mérve, és természetesen ezek az értékek csak akkor érvényesek, ha a hőmérséklet és a páratartalom állandó marad!

Egyéb

Garancia nyilatkozat:

A törvényes jótállási igények ellenére a gyártó az Ön országa jogszabályainak megfelelően, de legalább 1 év (Németországban magánszemélyek esetében 2 év) jótállást vállal. A garancia a készülék végfelhasználónak történő eladásának napján kezdődik. A garancia csak az anyag- vagy gyártási hibákra visszavezethető hibákra terjed ki.

vannak.

A garanciális javításokat csak a felhatalmazott ügyfélszolgálati központ végezheti el. A címre

Az eredeti eladási bizonylatot (a vásárlás dátumával) csatolni kell a garanciális igényléshez.

A garancia nem vonatkozik a következőkre

- Normál kopás és elhasználódás
- Nem rendeltetésszerű használat, pl. a készülék túlterhelése vagy nem engedélyezett tartozékok használata.
- Külső behatások, erőszakos behatások vagy idegen tárgyak okozta sérülések
- A használati utasítás be nem tartása által okozott károk, pl. nem megfelelő hálózati feszültséghez való csatlakoztatás vagy a telepítési utasítás be nem tartása.
- Teljesen vagy részben szétszerelt készülékek

Megfelelőség:

Az építési szárítót bevizsgálták, és magát és/vagy annak részeit az alábbi (biztonsági) szabványoknak megfelelően gyártották:

Természetesen CE-megfelelőséggel.

CE (LVD) megfelelési vizsgálat a következők szerint:

EN 60335-2-
40:2003+A11:2004+A12:2005+A1:2006+A2:2009+A13:2012
EN 60335-
1:2012+A11:2014+A13:2017+A1:2019+A2:2019+A14:2019+A15:2021
EN 62233:2008

EMC-megfelelési vizsgálat az:

EN IEC 55014-1:2021 szerint.
EN IEC 55014-2:2021
EN IEC 61000-3-2:2019+A1:2021
EN 61000-3-3:2013+A1:2019+A2:2021

A termék helyes ártalmatlanítása:



Az EU-ban ez a szimbólum azt jelzi, hogy a terméket nem szabad a háztartási hulladékkal együtt ártalmatlanítani. A régi készülékek értékes újrahasznosítható anyagokat tartalmaznak, amelyeket újra kell hasznosítani. Ezenkívül a környezetet és az emberi egészséget nem szabad károsítani az ellenőrizetlen hulladéklerakással. Ezért kérjük, hogy a régi készülékeket a megfelelő gyűjtőrendszereken keresztül ártalmatlanítsa, vagy küldje el a készüléket ártalmatlanításra oda, ahol vásárolta. Ők majd újrahasznosítják a készüléket.

Reméljük, hogy élvezni fogja a készülék használatát

Az Ön Aktobis AG

Tartsa ezt a használati utasítást biztonságos helyen!

